

Repossi
macchine agricole

CATALOGO PARTI DI RICAMBIO

RANGHINATORI A PETTINI

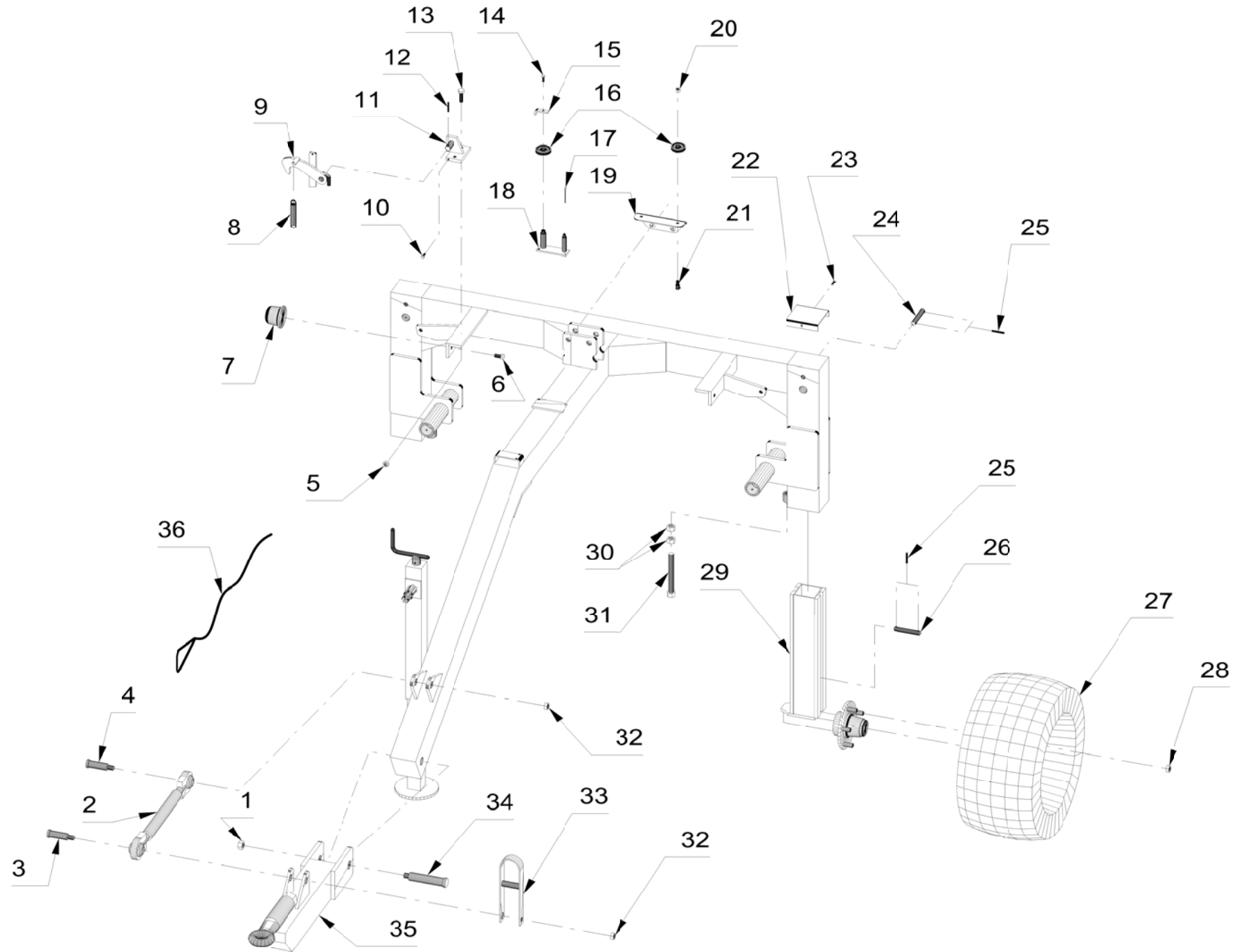
mod. **7500C**

Repossi Macchine agricole s.r.l.

Via V. Emanuele II, 40 - 27022 Casorate Primo (PV) - Italia

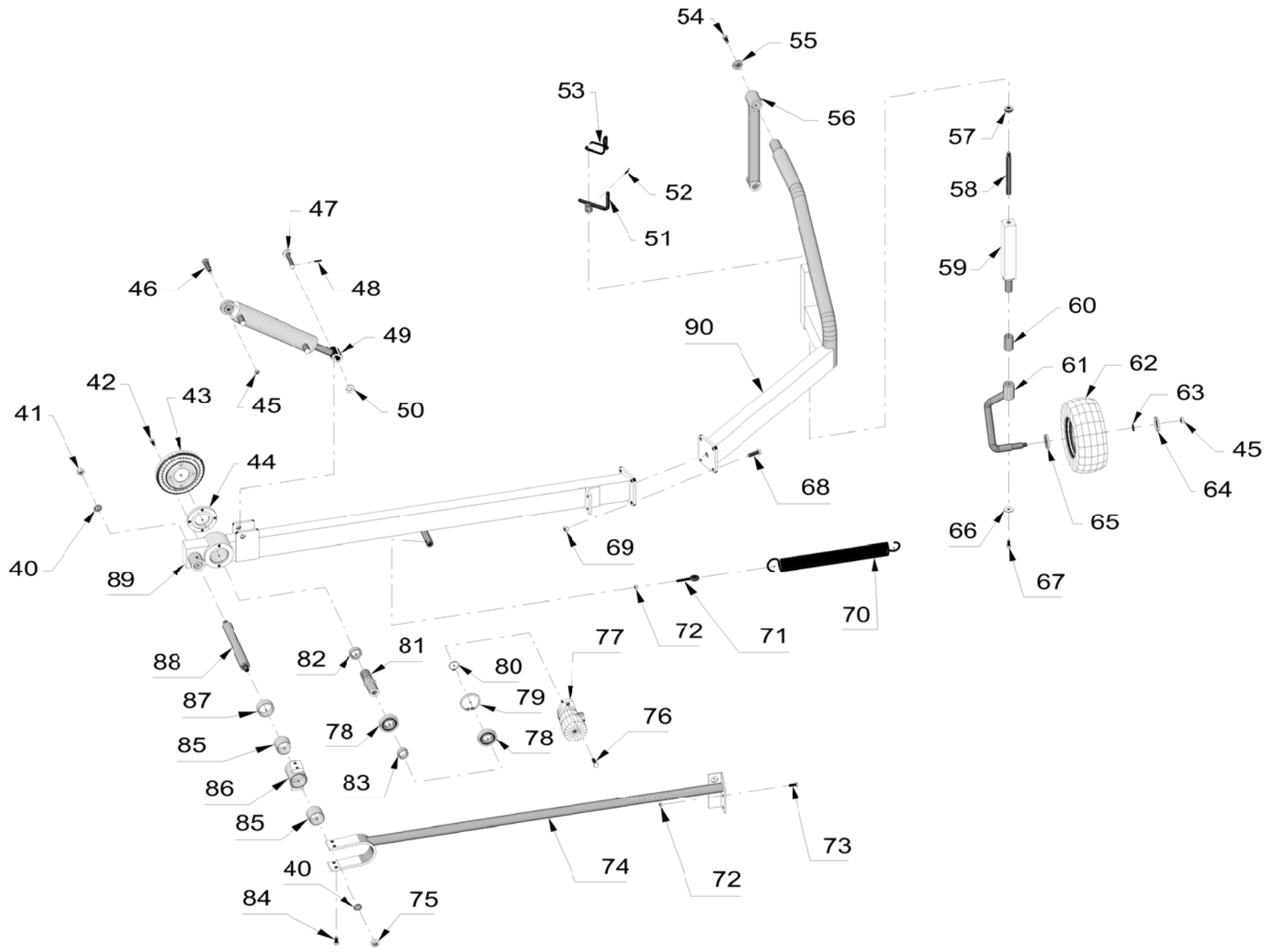
Tel. **39 02 905 66 25 - Fax **39 02 905 13 08

e-mail: info@repossi.it - Web: www.repossi.it



Pos.	Cod. pezzo	Descrizione
1	07.02.0018.01	Dado autobloccante M 18
2	01.16.0027.03	Tirante di regolazione
3	09.00.1126.01	Perno fissaggio tirante al telaio
4	09.00.1126.02	Perno fissaggio tirante al timone
5	07.02.0012.01	Dado autobloccante M 12
6	07.07.1220.05	Vite TE 12x20 8.8 uni 5739 zincata
7	03.10.8060.12	Paracolpi troncoconico M12
8	03.05.0347.00	Molla a trazione fermo di sicurezza e richiamo tendicinghia
9	09.00.3604.00	Fermo di sicurezza destro
9,1	09.00.3604.01	Fermo di sicurezza sinistro
10	07.07.0620.05	Vite TE 6x20 uni 5739 zincata
11	09.00.3603.00	Supporto destro aggancio fermo di sicurezza
11,1	09.00.3603.01	Supporto sinistro aggancio fermo di sicurezza
12	03.11.0540.00	Spina elastica 5x40
13	07.07.1235.04	Vite TE 12x35 8.8 uni 5739
14	07.07.0620.05	Vite TE 6x20 uni 5739 zincata
15	09.00.3605.00	Piastra fermo puleggia fune
16	01.14.0127.01	Puleggia per fune ø 6
17	07.07.0655.02	Vite TE 6x55 uni 5737 zincata
18	09.00.3601.00	Supporto pulegge per fermo di sicurezza da avvitare al divisore di flusso
19	11.030.3602.00	Supporto pulegge posteriori per fermo di sicurezza
20	07.02.0010.01	Dado autobloccante M 10
21	09.00.3606.00	Perno fissaggio pulegge posteriori
22	11.012.1113.00	Coperchio posteriore telaio
23	07.07.0616.04	Vite TE 6x16 uni 5739

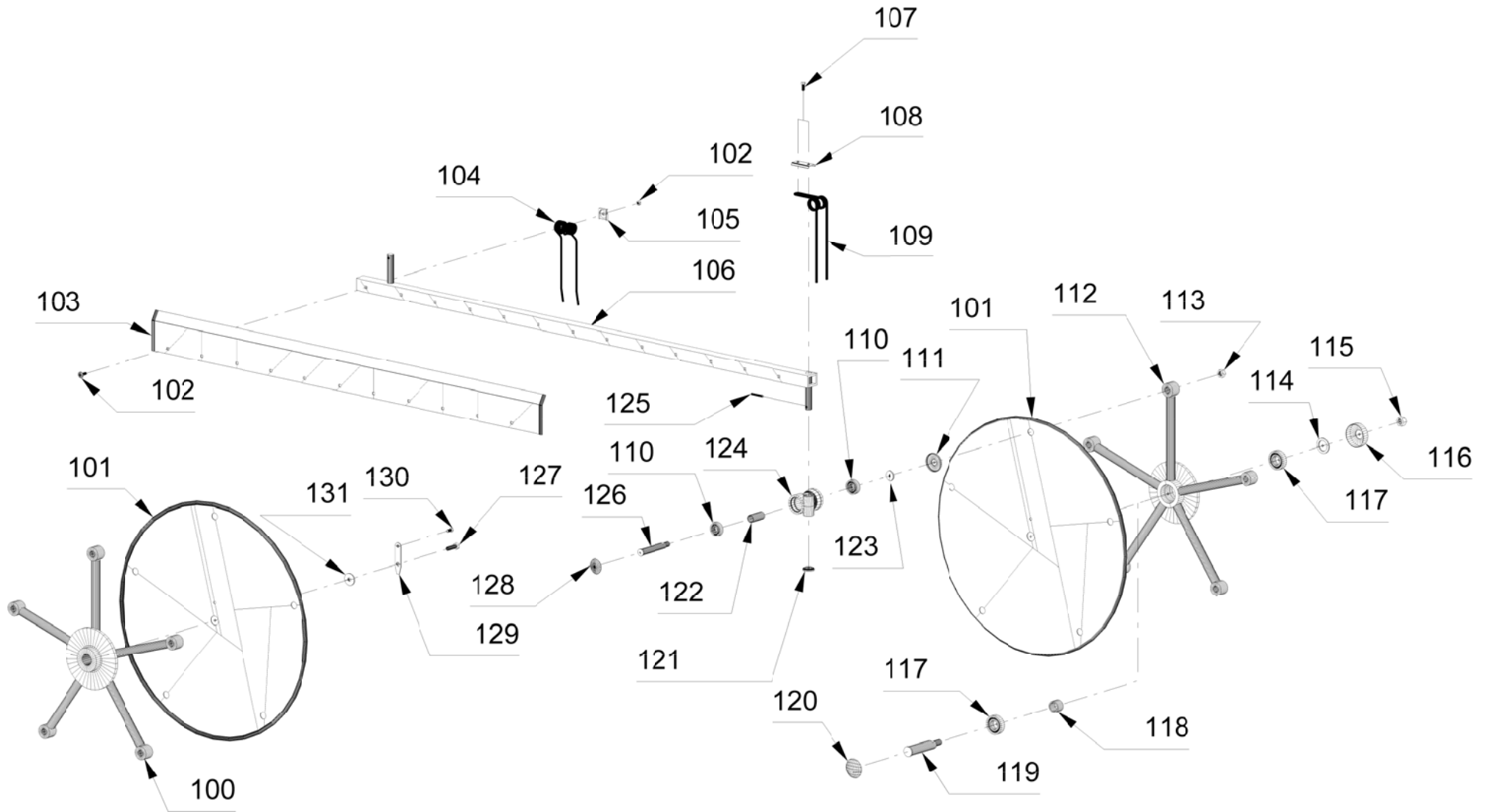
24	09.00.1104.00	Spinotto superiore
25	03.11.0540.00	Spina elastica 5x40
26	09.00.1133.00	Spinotto inferiore
27	01.06.2612.50	Ruota completa 26x12.00-12 T/M con cerchio 5 fori internazionale
27	01.08.1615.00	Dado speciale per colonnette semiassi M16
27,1	01.06.2612.01	Copertura 26x12.00-15 T/M
27,2	01.06.2612.02	Camera d'aria per ruota 26x12.00-15
27,3	01.06.2612.03	Cerchio a 5 fori per ruota 26x12.00-12
28	09.00.1134.00	Piede scorrevole ruote
29,1	03.03.0206.03	Cuscinetto 30206 conico - 30x62x16
29,2	03.03.0208.03	Cuscinetto 30208 conico CLA- 40x80x18
29,3	01.08.0016.00	Colonna semiasse M16x1,5x45
30	07.01.0018.04	Dado M18 UNI 5588
31	07.07.1816.04	Vite TE 18x160 8.8 uni 5739
32	07.02.0016.01	Dado autobloccante M 16
33	09.00.1128.99	Guida per cavi e tubi
34	09.00.1148.00	Perno fissaggio timone al telaio
35	09.00.1142.00	Timone di traino con occhione
36	01.99.0006.00	Corda in nylon ø 6
36,1	01.99.0003.02	Morsetto 3 (interasse 9) per corda in nylon ø 6
36,2	03.12.0005.00	Galletto per fissaggio corda nylon fermo di sicurezza



Pos.	Cod. pezzo	Descrizione
40	03.07.1960.00	Ranella 19x60x5
41	07.01.0018.08	Dado M18 UNI 5594 a corona
42	07.07.1030.04	Vite TE 10x30 8.8 uni 5739
43	06.03.0052.04	Cappellotto protezione centro crociera 4 fori
44	02.01.1056.00	Flangia in alluminio
45	07.02.0016.01	Dado autobloccante M 16
46	09.00.1130.00	Perno fissaggio cilindro al telaio
47	09.00.1165.00	Perno fissaggio cilindro al braccio anteriore 6000 e tirante timoncino 420TI
48	03.11.0540.00	Spina elastica 5x40
49	04.09.0017.02	Cilindro a doppio effetto per gruppo ranghinante
49,1	04.09.0003.90	Kit guarnizioni per cilindro gruppi ranghinanti
50	03.07.2035.00	Ranella 20,5x35x4
51	01.15.1149.01	Maniglia regolazione alzata
52	03.11.0645.01	Spina elastica 6x45
53	01.15.1149.02	Molla di fermo maniglia
54	07.07.1225.04	Vite TE 12x25 8.8 uni 5739
55	03.07.1350.00	Ranella 13x50x3
56	09.00.0099.00	Braccio diritto
57	01.15.1149.04	Cuscinetto reggispinta piedino
58	01.15.1149.03	Vite regolazione altezza per ruota piroettante
59	01.15.1149.05	Piede interno porta ruota piroettante
60	03.15.3535.00	Bronzina sinterizzata 35x39x35
61	09.00.3004.00	Perno per ruote piroettanti
62	01.06.1608.00	Ruota completa 16x6.50-8
62,1	01.06.1608.01	Copertura 16x6.50-8

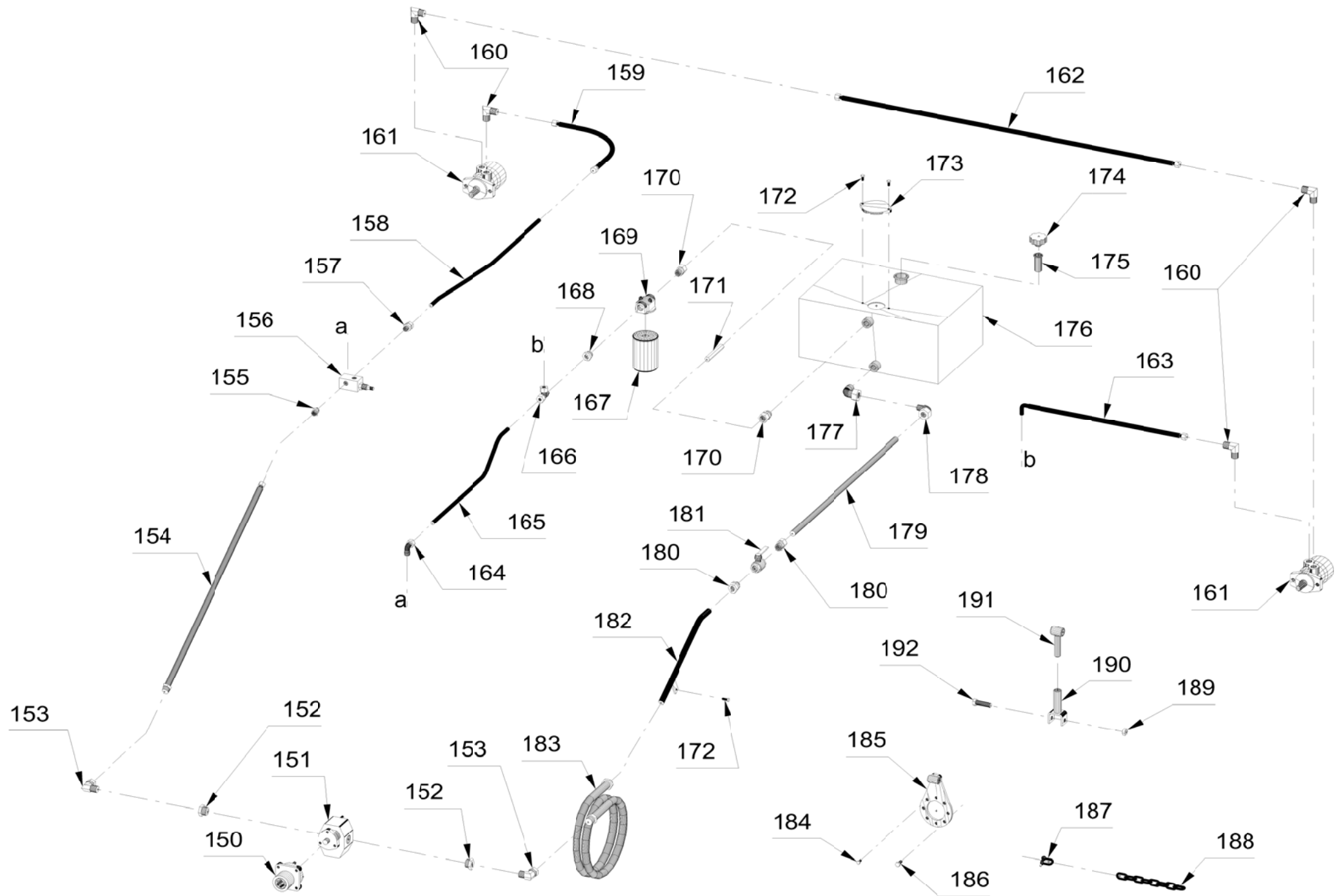
62,2	01.06.1608.02	Camera d'aria per ruota 16x6.50-8
62,3	03.03.6205.00	Cuscinetto 6205 - 25x52x15
63	03.06.1730.00	Ranella 17x30x3
64	01.06.0016.00	Piattella parafieno esterna (foro piccolo)
65	01.06.0025.00	Piattella parafieno interna (foro grosso)
66	03.07.1348.00	Ranella 13x48x3
67	07.07.1025.04	Vite TE 10x25 8.8 uni 5739
68	07.07.1440.05	Vite TE 14x40 8.8 uni 5739 zincata
69	07.02.0014.01	Dado autobloccante M 14
70	03.05.1908.00	Molla a trazione richiamo gruppi ranghinanti
71	01.16.0010.05	Tirante a occhio filettato M10
72	07.01.0010.04	Dado M10 UNI 5588
73	07.07.1035.01	Vite TE 10x35 8.8 uni 5737
74	09.00.3508.00	Rinforzo posteriore destro gruppo ranghinante anteriore 7500
74,1	09.00.3508.01	Rinforzo posteriore sinistro gruppo ranghinante anteriore 7500
75	07.02.0018.01	Dado autobloccante M 18
76	07.07.1230.04	Vite TE 12x30 8.8 uni 5739
77	04.01.0315.00	Motore oleodinamico 315cc
77,1	04.01.0001.90	Kit guarnizioni per motorino oleodinamico (tipo tondo epm - omp)
78	03.03.6208.00	Cuscinetto 6208 - 40x80x18
79	03.09.0080.01	Seeger 80i
80	03.09.0040.00	Seeger 40e
81	09.00.0481.01	Albero centro crociera per motore oleodinamico
82	09.00.0482.00	Distanziale esterno 50x40x25
83	09.00.0484.09	Distanziale interno 50x40x18

Pos.	Cod. pezzo	Descrizione
84	07.07.1225.04	Vite TE 12x25 8.8 uni 5739
85	03.15.3535.00	Bronzina sinterizzata 35x39x35
86	09.00.3506.00	Bussola snodo rinforzo
87	09.00.3507.00	Ghiera bloccaggio bussola snodo rinforzo
88	09.00.3505.00	Perno cerniera gruppo ranghinante anteriore mod. 7500
89	09.00.3501.00	Longherone anteriore destro 7500 (parte interna)
89,1	09.00.3502.00	Longherone anteriore sinistro 7500 (parte interna)
90	09.00.3503.00	Longherone anteriore destro 7500 (parte esterna)
90,1	09.00.3504.00	Longherone anteriore sinistro 7500 (parte esterna)



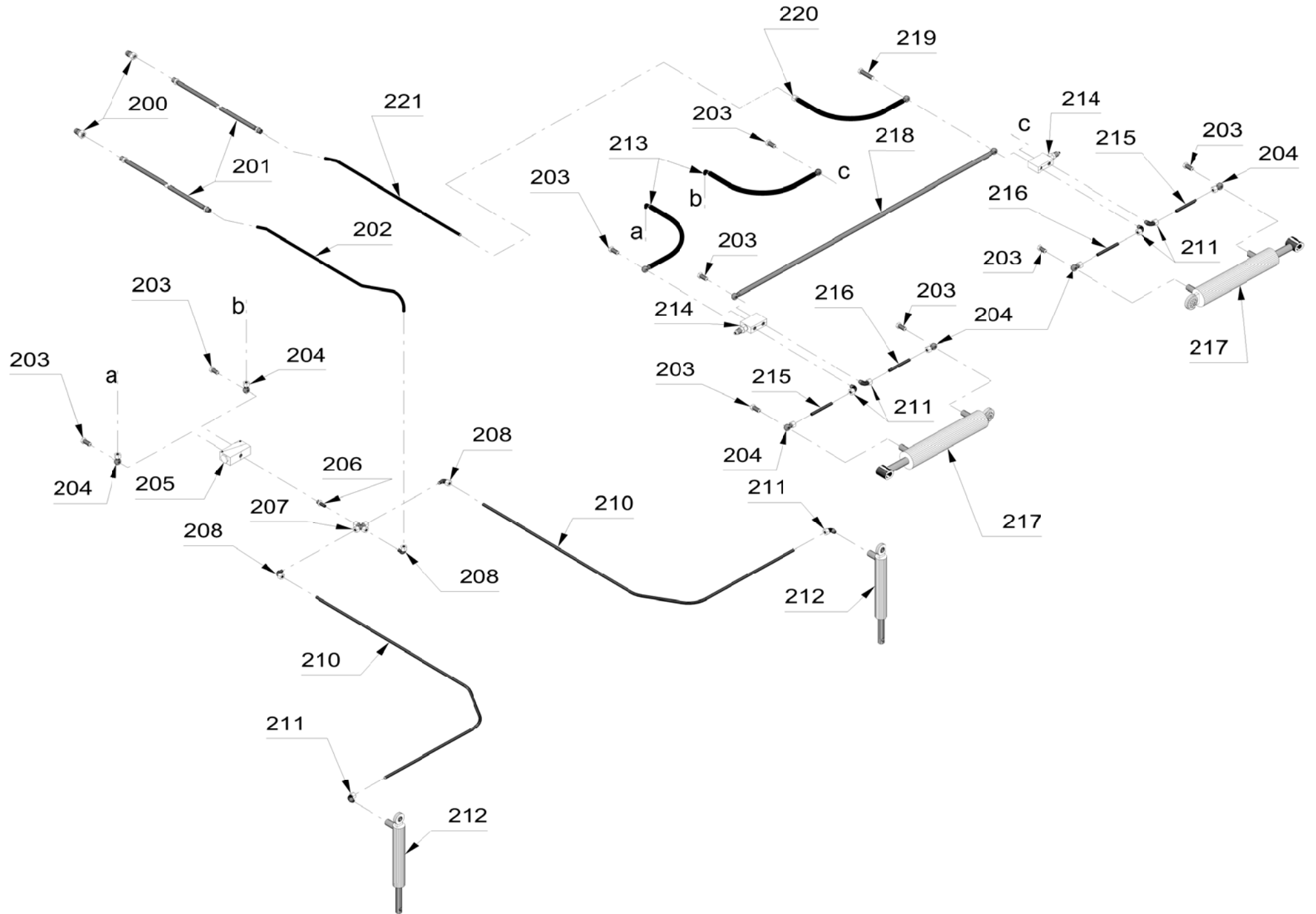
Pos.	Cod. pezzo	Descrizione
100	09.00.0054.05	Crociera motrice (foro brocciato) 5 aspi
101	09.00.0055.05	Disco lamiera a 5 fori
102	07.06.0823.00	Vite TTQST 8x23 8.8 con dado M8 autobloccante
103	11.012.0121.15	Lamiera per aspi con 20 denti
104	03.05.0122.00	Dente doppio normale (lato destro) per pettine
104,1	03.05.0122.01	Dente doppio contrario (lato sinistro) per pettine
105	06.02.0123.00	Piastrina fermadente
106	09.00.2413.55	Angolare per aspi destro (20 denti)
106,1	09.00.2413.05	Angolare per aspi sinistro (20 denti)
106,2	09.00.2413.57	Aspo destro completo (20 denti)
106,3	09.00.2413.06	Angolare sinistro completo (20 denti)
107	07.07.0825.04	Vite TE 8x25 8.8 uni 5739
108	03.05.1191.01	Piastrina per fermo dente frontale
109	03.05.1191.00	Dente frontale
110	03.03.6204.02	Cuscinetto 6204/2RS - 20x47x14
111	01.14.0075.00	Cappellotto posteriore supportino
112	09.00.0095.05	Crociera condotta (foro largo) 5 aspi
113	07.01.0016.04	Dado M16 UNI 5588
114	09.00.0097.00	Distanziale posteriore centro crociera
115	07.02.0018.01	Dado autobloccante M 18
116	06.02.0098.00	Cappellotto posteriore centro crociera
117	03.03.6206.00	Cuscinetto 6206 - 30x62x16
118	09.00.0094.00	Distanziale interno centro crociera
119	09.00.1192.00	Perno centro crociera folle
120	06.02.0091.00	Cappellotto bombato centro crociera

121	06.02.0125.00	Ranella zincata di fermo
122	09.00.0082.00	Tubo distanziale per supportino
123	03.07.2035.00	Ranella 20,5x35x4
124	01.14.0078.00	Supportino RF 78 nudo
124,1	09.00.0078.00	Supportino RF 78 completo
125	03.11.0732.01	Spina elastica 7x32 zincata
126	09.00.0084.00	Perno supportino
127	07.07.1240.04	Vite TE 12x40 8.8 uni 5739
128	06.02.0085.00	Cappellotto bombato supportino
128,1	03.09.0053.00	Seeger WA-SB 53
129	06.02.0070.00	Linguetta di fermo centro crociera
130	07.07.0810.04	Vite TE 8x10 8.8 uni 5739
131	03.07.1356.00	Ranella 13x56x8

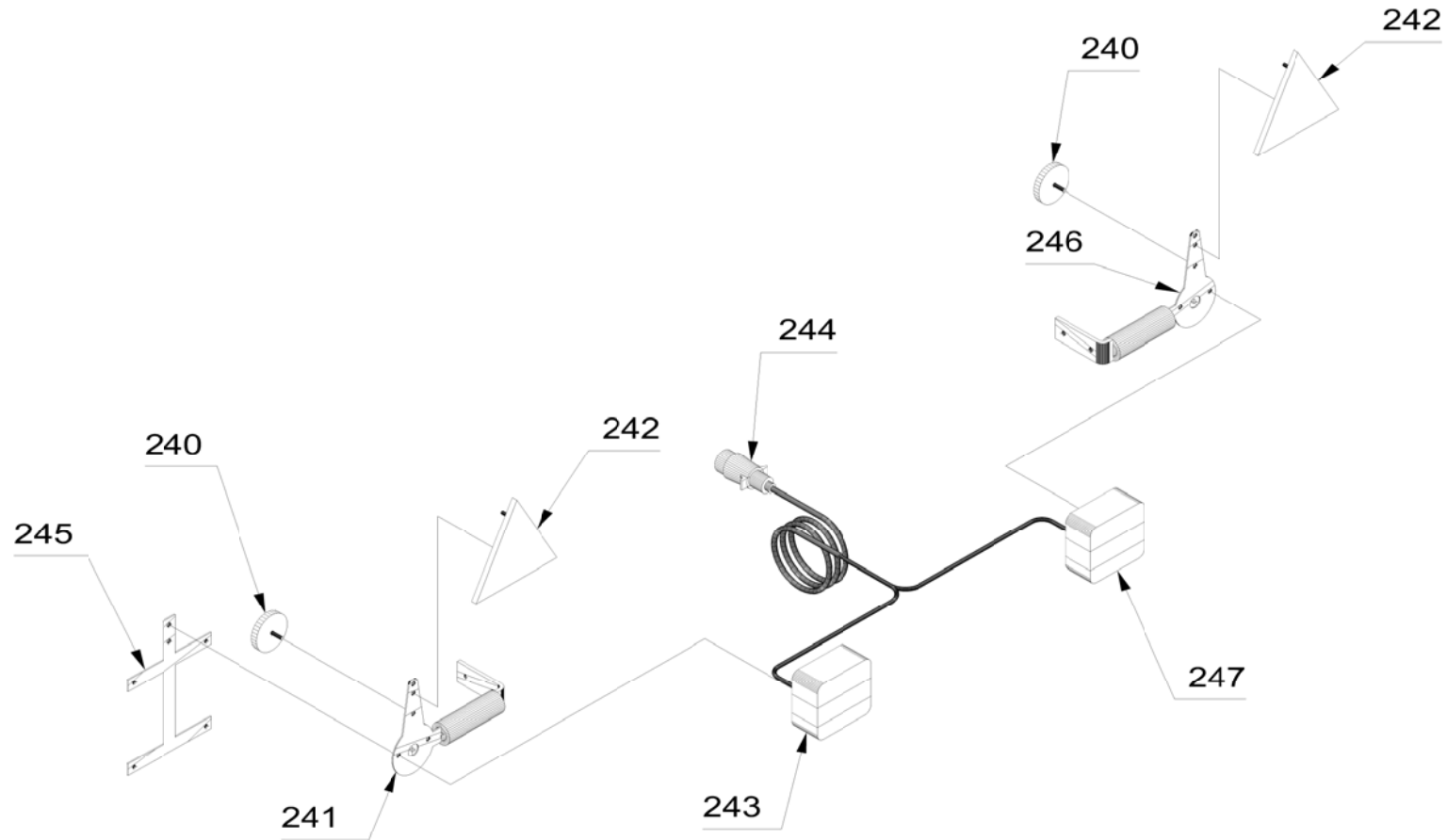


Pos.	Cod. pezzo	Descrizione
150	04.02.0002.90	Attacco rapido SER2 per pompa in ghisa
151	04.02.0060.01	Pompa in ghisa reversibile 60 lt.
152	04.13.0100.04	Raccordo Maschio 1" + Femmina 3/4" esagono h= 10
153	04.13.0034.10	Raccordo 90° Femmina girevole 3/4" - Maschio conico 3/4"
154	04.19.2450.00	Tubo in gomma R2 1/2" L= 2450 Femmina 3/4" + Femmina 1/2"
155	04.13.1212.01	Nipplo 1/2" - 1/2"
156	04.05.0012.04	Valvola di massima pressione 1/2"
157	04.14.0092.15	Raccordo DIN TN 92 - 15 LR
158	09.00.3610.00	Tubo in ferro da valvola di massima a motore 1
159	04.19.1230.00	Tubo in gomma R2 1/2" L= 1230 Maschio sede ermeto 22x1.5 ø15 + Femmina 1/2"
159,1	04.14.0081.15	Dado TN 81 - 15 L (22x1.5 ø 15)
159,2	04.14.0088.15	Ogiva TN 88 15 L - ø 15
160	04.13.0012.07	Raccordo 90° conico - cilindrico 1/2"
161	04.01.0315.00	Motore oleodinamico 315cc
161,1	04.01.0001.90	Kit guarnizioni per motorino oleodinamico (tipo tondo epm - omp)
162	04.19.2500.00	Tubo in gomma R2 1/2" L= 2500 Femmina diritta 1/2" + Femmina diritta 1/2"
163	04.19.1450.00	Tubo in gomma R2 1/2" L= 1450 Femmina 1/2" + KFE 15
164	04.14.0094.15	Raccordo DIN TN 94 - 15 LR
165	09.00.3609.00	Tubo in ferro scarico valvola di massima
166	04.14.0127.15	Raccordo DIN TN 127 - 15 LR
167	04.08.0442.01	Cartuccia filtro olio oleodinamico
168	04.13.3412.04	Raccordo Maschio 3/4" - Femmina 1/2" tipo basso
169	04.08.0442.03	Testa filtro tipo spin-on
170	04.14.0092.15	Raccordo DIN TN 92 - 15 LR
171	09.00.3611.00	Tubo in ferro collegamento filtro e serbatoio

172	07.07.0820.04	Vite TE 8x20 8.8 uni 5739
173	11.100.1250.03	Flangia di chiusura ispezione serbatoio
174	01.17.0456.01	Tappo serbatoio
175	01.17.0456.02	Retina filtro per tappo carico olio
176	09.00.1250.00	Serbatoio da 60 Lt. (specificare se per 6000C-6000L-6000T-7500C-7500P)
177	04.14.0094.22	Raccordo DIN TN 94 - 22 LR
178	04.14.0119.22	Raccordo DIN TN 119 - 22 L (nudo)
178,1	04.14.0081.22	Dado TN 81 - 22 L (30x2 ø 22)
178,2	04.14.0088.22	Ogiva TN 88 22 L - ø 22
179	09.00.3607.00	Tubo in ferro da serbatoio a rubinetto
180	04.14.0092.22	Raccordo DIN TN 92 - 22 LR
181	04.05.0234.06	Rubinetto 2 vie B.P. 3/4"
182	09.00.3608.00	Tubo in ferro da rubinetto a pompa
183	04.21.1930.00	Tubo in gomma R1 3/4" L= 1930 MSE 30x2 ø22 + Femmina 3/4"
183,1	04.14.0081.22	Dado TN 81 - 22 L (30x2 ø 22)
183,2	04.14.0088.22	Ogiva TN 88 22 L - ø 22
184	07.07.1016.05	Vite TE 10x16 8.8 uni 5739 zincata
185	09.00.1720.04	Supporto bloccaggio moltiplicatore
186	07.07.1020.05	Vite TE 10x20 8.8 uni 5739 zincata
187	03.12.0002.00	Galletto per fissaggio catena
188	03.12.0001.00	Catena per fissaggio pompa
189	07.02.0016.01	Dado autobloccante M 16
190	09.00.1720.01	Staffa snodata per fissaggio moltiplicatore
191	09.00.1720.02	Perno filettato con bussola per fissaggio moltiplicatore
192	07.07.1675.02	Vite TE 16x75 8.8 uni 5737 zincata



Pos.	Cod. pezzo	Descrizione
200	04.15.0012.01	Innesto rapido Maschio 1/2"
201	04.18.2500.01	Tubo in gomma R2 3/8" L= 2500 Maschio 1/2" + Maschio sede ermeto 18x1.5 ø12
202	09.00.3612.00	Tubo in ferro da attacco rapido a divisore di flusso
203	04.13.0038.03	Vite forata 3/8"
204	04.14.0038.12	Raccordo 12 - Occhio 3/8" L
205	04.05.3811.01	Divisore di flusso 38-11
206	04.14.0126.12	Raccordo DIN TN 126 - 12 LR
207	04.14.0101.12	Raccordo DIN TN 101 - 12 L
208	04.14.0119.12	Raccordo DIN TN 119 - 12 L (nudo)
210	09.00.3613.00	Collegamento da divisore a cilindri ruote
211	04.14.0094.12	Raccordo DIN TN 94 - 12 LR
212	04.09.0010.01	Cilindro a semplice effetto per sollevamento ruote
212,1	04.09.0010.90	Kit guarnizioni per cilindro sollevamento ruote
212,2	04.05.0038.02	Valvola di strozzamento paracadute
213	04.18.0600.00	Tubo in gomma R2 3/8" L= 600 KFE 12 + Occhio 3/8" a 0°
214	04.05.3801.03	Valvola di blocco overcenter 3/8" SE
215	09.00.1936.00	Tubo per collegamento tra valvola di blocco e cilindro tipo lungo
216	09.00.1937.00	Tubo per collegamento tra valvola di blocco e cilindro tipo corto
217	04.09.0017.02	Cilindro a doppio effetto per gruppo ranghinante
217,1	04.09.0003.90	Kit guarnizioni per cilindro gruppi ranghinanti
218	04.18.0650.03	Tubo in gomma R2 3/8" L= 650 Occhio 3/8" + Occhio 3/8" orientati a 0°
219	04.13.1038.03	Vite forata doppia 3/8"
220	04.18.0500.01	Tubo in gomma R2 3/8" L= 500 Occhio 3/8" + Maschio sede ermeto 18x1.5 ø12
221	09.00.3615.00	Tubo collegamento da valvole cilindri a trattore



Pos.	Cod. pezzo	Descrizione
240	01.03.1002.02	Catadiottro rotondo bianco
241	01.03.1003.02	Staffa portafari sinistra mod. 6000C
242	01.03.1002.01	Catadiottro triangolare rosso
243	01.03.1004.01	Fanalino posteriore completo sinistro con luce targa
243,1	01.03.1000.01	Lampadina BA 15S 12-21 (posizione e stop)
243,2	01.03.1000.02	Lampadina SV 8,5 12-05 (targa)
243,3	01.03.1001.02	Vetrino fanalino posteriore
243,4	01.03.1001.01	Vetrino luce targa
244	01.03.1000.04	Spina a 7 poli
245	01.03.1003.07	Portatarga
246	01.03.1003.01	Staffa portafari destra mod. 6000C
247	01.03.1004.02	Fanalino posteriore completo destro